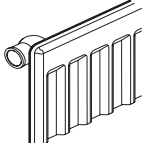
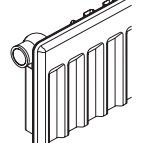
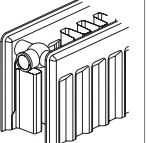
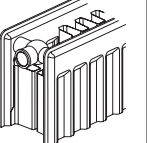
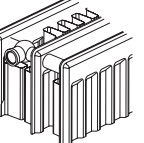


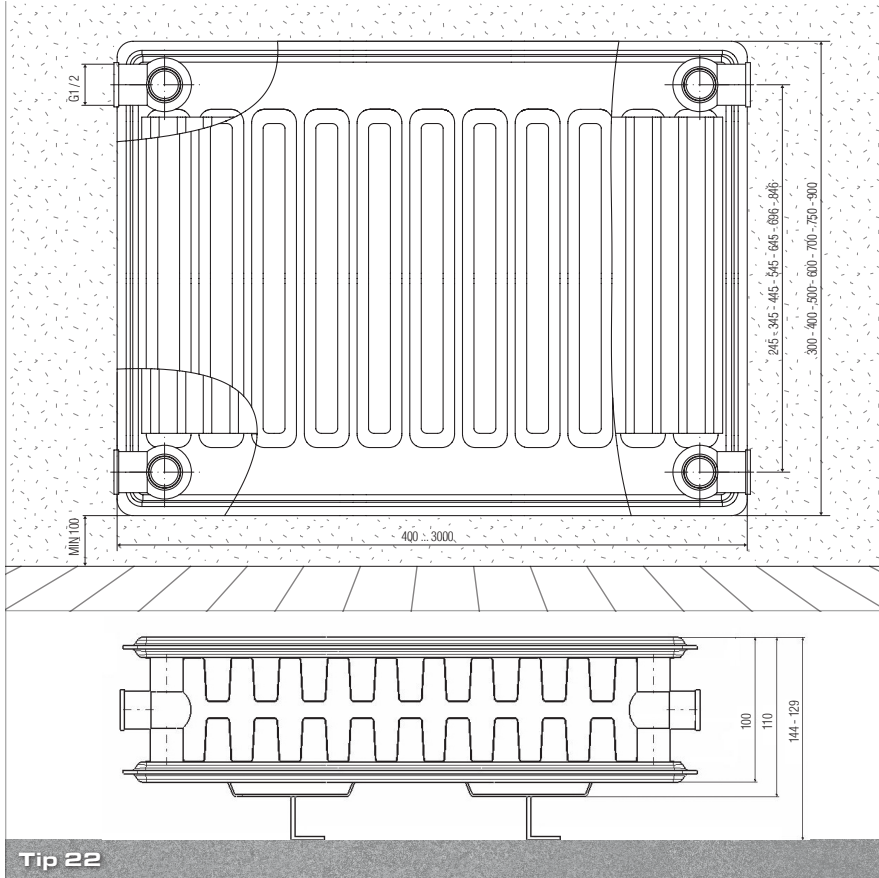
Test Basıncı 13 bar	Max. Çalışma Basıncı 10 bar	Max. Su Sıcaklığı 110 °C	Garanti 10 YIL	Bağlantı Sayısı 4 x DIN G^{1/2}
-------------------------------	---------------------------------------	------------------------------------	--------------------------	---

Tip	Tip 10	Tip 11	Tip 21	Tip 22	Tip 33
					
Genişlik	45 mm	45 mm	76 mm	100 mm	162 mm
Yükseklik	300, 400, 500, 600, 700, 900 mm	300, 400, 500, 600, 700, 900 mm	300, 400, 500, 600, 700, 900 mm	300, 400, 500, 600, 700, 900 mm	300, 400, 500, 600, 700, 900 mm
Uzunluk	400 mm - 3000 mm	400 mm - 3000 mm	400 mm - 3000 mm	400 mm - 3000 mm	400 mm - 3000 mm
Aralık	100 mm - 400 mm - 1600 mm - 200 mm - 1600 mm - 3000 mm	100 mm - 400 mm - 1600 mm - 200 mm - 1600 mm - 3000 mm	100 mm - 400 mm - 1600 mm - 200 mm - 1600 mm - 3000 mm	100 mm - 400 mm - 1600 mm - 200 mm - 1600 mm - 3000 mm	100 mm - 400 mm - 1600 mm - 200 mm - 1600 mm - 3000 mm

Çelikpan Standart Panel Radyatör

Çelikpan radyatörler işlevsellik ve zarif görünümün mükemmel uyumudur. Son teknoloji üretim hatlarımız sayesinde tüm ürünlerimiz DIN EN 442 standartlarına uygundur ve 10 yıl garantiye sahiptir. Amacımız sizi yaşam ortamınıza uygun, uzun ömürlü bir ürün ile ısıtmaktır.

- Yüksek ısı verim
- Zarif tasarım
- Pratik montaj
- Zengin ürün çeşitliliği
- Monte edilmiş üst ve yan kapak



		300						400						500					
dT = 50	tip	kcal/hm	Btu/m	dT	Kg/m	l/m	n-katsayısı	kcal/hm	Btu/m	dT	Kg/m	l/m	n-katsayısı	kcal/hm	Btu/m	dT	Kg/m	l/m	n-katsayısı
	10	307	1215	50	6.6	1.5	1.3	388	1535	50	8.8	2	1.27	466	1842	50	10.6	2.6	1.28
	11	428	1692	50	8.2	1.5	1.27	533	2109	50	11.2	2	1.27	656	2597	50	13.5	2.5	1.26
	20	525	2078	50	13.4	3.1	1.27	662	2620	50	16.9	4.4	1.28	794	3142	50	21.1	5.3	1.28
	21	661	2617	50	14.1	3	1.29	847	3354	50	19.3	4	1.29	1021	4040	50	23.6	5	1.3
	22	815	3224	50	16.0	3	1.3	1024	4053	50	21.9	4	1.33	1286	5091	50	28.3	5	1.31
	33	1194	4726	50	23.9	4.5	1.3	1510	5978	50	32.8	6	1.3	1864	7377	50	40.3	7.5	1.31

		600						700						900					
dT = 50	tip	kcal/hm	Btu/m	dT	Kg/m	l/m	n-katsayısı	kcal/hm	Btu/m	dT	Kg/m	l/m	n-katsayısı	kcal/hm	Btu/m	dT	Kg/m	l/m	n-katsayısı
	10	521	2061	50	12.7	3	1.28	639	2528	50	14.9	3.4	1.28	764	3023	50	18.6	4.5	1.31
	11	764	3023	50	16.6	3	1.29	897	3552	50	19.4	3.4	1.29	1086	4299	50	24.8	4.5	1.29
	20	920	3644	50	26.9	6.2	1.28	1040	4118	50	31.3	7.23	1.28	1279	5063	50	37.6	9.6	1.29
	21	1175	4651	50	28.4	6	1.32	1293	5118	50	33.1	6.8	1.3	1637	6479	50	42.7	8	1.33
	22	1495	5916	50	32.6	6.1	1.32	1570	6213	50	40.4	6.8	1.31	2032	8042	50	48.8	9	1.32
	33	2172	8595	50	48.5	9	1.32	2219	8782	50	56.6	10	1.31	2983	11806	50	73.3	15.2	1.33

		300						400						500					
dT = 60	tip	kcal/hm	Btu/m	dT	Kg/m	l/m	n-katsayısı	kcal/hm	Btu/m	dT	Kg/m	l/m	n-katsayısı	kcal/hm	Btu/m	dT	Kg/m	l/m	n-katsayısı
	10	389	1542	60	6.6	1.5	1.3	489	1938	60	8.8	2	1.27	588	2326	60	10.6	2.6	1.28
	11	539	2133	60	8.2	1.5	1.27	671	2655	60	11.2	2	1.27	826	3269	60	13.5	2.5	1.26
	20	661	2617	60	13.4	3.1	1.27	836	3310	60	16.9	4.4	1.28	1003	3968	60	21.1	5.3	1.28
	21	837	3313	60	14.1	3	1.29	1073	4245	60	19.3	4	1.29	1294	5125	60	23.6	5	1.3
	22	1033	4088	60	16.0	3	1.3	1305	5162	60	21.9	4	1.33	1633	6462	60	28.3	5	1.31
	33	1512	5985	60	23.9	4.5	1.3	1914	7575	60	32.8	6	1.3	2367	9369	60	40.3	7.5	1.31

		600						700						900					
dT = 60	tip	kcal/hm	Btu/m	dT	Kg/m	l/m	n-katsayısı	kcal/hm	Btu/m	dT	Kg/m	l/m	n-katsayısı	kcal/hm	Btu/m	dT	Kg/m	l/m	n-katsayısı
	10	658	2603	60	12.7	3	1.28	807	3194	60	14.9	3.4	1.28	969	3835	60	18.6	4.5	1.31
	11	967	3828	60	16.6	3	1.29	1134	4490	60	19.4	3.4	1.29	1375	5442	60	24.8	4.5	1.29
	20	1162	4599	60	26.9	6.2	1.28	1314	5200	60	31.3	7.23	1.28	1619	6408	60	37.6	9.6	1.29
	21	1493	5910	60	28.4	6	1.32	1638	6483	60	33.1	6.8	1.3	2086	8257	60	42.7	8	1.33
	22	1903	7534	60	32.6	6.1	1.32	1992	7882	60	40.4	6.8	1.31	2587	10236	60	48.8	9	1.32
	33	2764	10939	60	48.5	9	1.32	2818	11154	60	56.6	10	1.31	3804	15057	60	73.3	15.2	1.33

